

---

**ФЕДЕРАЛЬНОЕ АГЕНТСТВО  
ПО ТЕХНИЧЕСКОМУ РЕГУЛИРОВАНИЮ И МЕТРОЛОГИИ**

---



**НАЦИОНАЛЬНЫЙ  
СТАНДАРТ  
РОССИЙСКОЙ  
ФЕДЕРАЦИИ**

**ГОСТ Р  
55966–  
2014  
(CEN/TS 81-76:2011)**

---

**ЛИФТЫ**

**Специальные требования безопасности к лифтам, используемым для  
эвакуации инвалидов и других маломобильных групп населения**

**CEN/TS 81-76:2011**

**Safety rules for the construction and installation of lifts – Particular applications  
for passenger and goods passenger lifts — Part 76: Evacuation of disabled  
persons using lifts  
(MOD)**

**Издание официальное**

**Москва  
Стандартинформ  
2014**

## Предисловие

1 ПОДГОТОВЛЕН Некоммерческим партнерством «Российское лифтовое объединение»

2 ВНЕСЕН Техническим комитетом по стандартизации ТК 209 «Лифты, эскалаторы, пассажирские конвейеры и подъемные платформы для инвалидов»

3 УТВЕРЖДЕН И ВВЕДЕН В ДЕЙСТВИЕ Приказом Федерального агентства по техническому регулированию и метрологии от 06 марта 2014 г. № 95-ст

4 Настоящий стандарт является модифицированным по отношению к европейскому региональному документу CEN/TS 81-76:2011 «Правила безопасности по устройству и установке лифтов. Специальные применения пассажирских и грузопассажирских лифтов. Часть 76: Эвакуация лиц с физическими ограничениями с использованием лифтов (CEN/TS 81-76:2011 «Safety rules for the construction and installation of lifts – Particular applications for passenger and goods passenger lifts –Part 76: Evacuation of disabled persons using lifts»). При этом внесенные изменения, учитывающие потребности национальной экономики Российской Федерации и особенности российской национальной стандартизации, выделены в тексте курсивом.

Наименование настоящего стандарта изменено относительно наименования указанного европейского регионального стандарта для приведения в соответствие с ГОСТ Р 1.5–2012 (пункт 3.5).

Сравнение структуры настоящего стандарта со структурой примененного европейского регионального стандарта приведено в дополнительном приложении ДА.

Сведения о соответствии ссылочных национальных стандартов международным и европейским региональным стандартам, использованным в качестве ссылочных в примененном европейском региональном стандарте, приведены в приложении ДБ.

5 Настоящий стандарт может быть применен на добровольной основе для соблюдения требований технического регламента Таможенного союза «Безопасность лифтов».

## 6 ВВЕДЕН ВПЕРВЫЕ

*Правила применения настоящего стандарта установлены в ГОСТ Р 1.0—2012 (раздел 8). Информация об изменениях к настоящему стандарту публикуется в ежегодном (по состоянию на 1 января текущего года) информационном указателе «Национальные стандарты», а официальный текст изменений и поправок – в ежемесячном информационном указателе «Национальные стандарты». В случае пересмотра (замены) или отмены настоящего стандарта соответствующее уведомление будет опубликовано в ближайшем выпуске ежемесячного информационного указателя «Национальные стандарты». Соответствующая информация, уведомление и тексты размещаются также в информационной системе общего пользования – на официальном сайте Федерального агентства по техническому регулированию и метрологии в сети Интернет ([gost.ru](http://gost.ru)).*

© Стандартинформ, 2014

Настоящий стандарт не может быть полностью или частично воспроизведен, тиражирован и распространен в качестве официального издания без разрешения Федерального агентства по техническому регулированию и метрологии

## Содержание

1 Область применения .....	
2 Нормативные ссылки .....	
3 Термины и определения .....	
4 Перечень существенных опасностей .....	
5 Требования к использованию лифта для эвакуации инвалидов и других маломобильных групп населения .....	
6 Подтверждение выполнения требований безопасности и (или) защитных мер .....	
7 Руководство по эксплуатации .....	
Приложение А (справочное) Концепция эвакуационного лифта .....	
Приложение В (справочное) Существенные требования к зданию .....	
Приложение С (справочное) Схема соединения системы сигнализации здания с лифтом .....	
Приложение ДА (справочное) Сопоставление структуры настоящего стандарта со структурой примененного в нем европейского регионального стандарта .....	
Приложение ДБ (справочное) Сведения о соответствии ссылочных национальных стандартов международным и европейским региональным стандартам, использованным в качестве ссылочных в примененном европейском региональном стандарте .....	
Библиография .....	

## Введение

В настоящее время решение проблемы доступности зданий и сооружений, создания безбарьерной среды для инвалидов и других маломобильных групп населения являются актуальной задачей.

Реализация мероприятий по созданию безбарьерной среды предусматривается Федеральным законом «О социальной защите инвалидов в Российской Федерации», другими нормативными правовыми актами, сводами правил в области строительства, стандартами.

Технический регламент Таможенного союза «Безопасность лифтов» содержит специальные требования к лифтам, обеспечивающим транспортировку инвалидов и других маломобильных групп населения, а лифтовая промышленность поставляет такие лифты в здания и сооружения.

Таким образом, все большее число лиц с физическими ограничениями получает возможность активно участвовать в социально-экономической жизни общества.

Менее изучены проблемы эвакуации маломобильных групп населения из зданий и сооружений при возникновении чрезвычайных обстоятельств (пожар, землетрясение, затопление и т. п.).

Анализ чрезвычайных обстоятельств в зданиях и сооружениях показал, что сокращение времени эвакуации людей из зданий, а иногда и спасения людей, целесообразно осуществлять с использованием лифтов.

В программах разработки международных стандартов ИСО, европейских стандартов предусмотрено создание нормативных документов в области использования лифтов для эвакуации при возникновении чрезвычайных ситуациях.

Настоящий стандарт устанавливает требования к лифтам, которые могут быть использованы для эвакуации маломобильных групп населения из зданий, а также формирует требования к условиям, при которых будет обеспечена безопасность эвакуации.

Принципиально важным при этом является наличие стратегии эвакуации людей из здания, системы сигнализации, информирующей об опасных факторах в здании, наличие в здании специально подготовленных людей – «помощников по эвакуации».

При выполнении этих условий эвакуация может быть начата до прибытия профессиональных спасателей, пожарных, что позволяет более успешно защитить здоровье и жизнь людей в чрезвычайных ситуациях.

**Лифты.**

**Специальные требования безопасности к лифтам, используемым для эвакуации инвалидов и других маломобильных групп населения.**

Lifts. Special safety requirements for lifts using for evacuation of disabled persons.

---

Дата введения –2014–12–01

**1 Область применения**

1.1 Настоящий стандарт устанавливает специальные требования безопасности к лифтам, используемым для эвакуации инвалидов и других маломобильных групп населения из зданий и сооружений (эвакуационные лифты) при возникновении чрезвычайных ситуаций.

1.2 Настоящий стандарт устанавливает условия для функционирования лифтов, используемых для эвакуации, а также процедуры эвакуации с использованием обученного персонала.

1.3 Лифты, используемые для эвакуации инвалидов и других маломобильных групп населения, не заменяют основные эвакуационные пути в зданиях, не влияют на их параметры и характеристики.

1.4 Настоящий стандарт не определяет число и основные параметры используемых для эвакуации лифтов.

---

**Издание официальное**

## 2 Нормативные ссылки

В настоящем стандарте использованы нормативные ссылки на следующие стандарты:

*ГОСТ Р 51631-2008 (ЕН 81-70:2003) Лифты пассажирские. Технические требования доступности, включая доступность для инвалидов и других маломобильных групп населения*

*ГОСТ Р 52382–2010 (ЕН 81-72:2003) Лифты пассажирские. Лифты для пожарных*

*ГОСТ Р 53296–2009 Установка лифтов для пожарных в зданиях и сооружениях. Требования пожарной безопасности*

*ГОСТ Р 53770–2010 (ИСО 4190-1:1999) Лифты пассажирские. Основные параметры и размеры*

*ГОСТ Р 53780–2010 (ЕН 81-1:1998, ЕН 81-2:1998) Лифты. Общие требования безопасности к устройству и установке*

**Примечание** — При пользовании настоящим стандартом целесообразно проверить действие ссылочных стандартов в информационной системе общего пользования — на официальном сайте Федерального агентства по техническому регулированию и метрологии в сети Интернет или по ежегодно информационному указателю «Национальные стандарты», который опубликован по состоянию на 1 января текущего года, и по выпускам ежемесячного информационного указателя «Национальные стандарты» за текущий год. Если заменен ссылочный стандарт, на который дана недатированная ссылка, то рекомендуется использовать действующую версию этого стандарта с учетом всех внесенных в данную версию изменений. Если заменен ссылочный стандарт, на который дана датированная ссылка, то рекомендуется использовать версию этого стандарта с указанным выше годом утверждения (принятия). Если после утверждения настоящего стандарта в ссылочный стандарт, на который дана датированная ссылка, внесено изменение, затрагивающее положение, на которое дана ссылка, то это положение рекомендуется применять без учета данного изменения. Если ссылочный стандарт отменен без замены, то положение, в котором дана ссылка на него, рекомендуется принять в части, не затрагивающей эту ссылку.

## 3 Термины и определения

В настоящем стандарте применены следующие термины с соответствующими определениями:



**3.1 маломобильные группы населения (МГН):** Люди, испытывающие затруднения при самостоятельном передвижении, получении услуги, необходимой информации или при ориентировании в пространстве. К маломобильным группам населения здесь отнесены: инвалиды, люди с временным нарушением здоровья, беременные женщины, люди преклонного возраста, люди с детскими колясками и т. п. [1].

**3.2 инвалид:** Человек, имеющий нарушение здоровья со стойким расстройством функций организма, в том числе с поражением опорно-двигательного аппарата, недостатками зрения и дефектами слуха, приводящее к ограничению жизнедеятельности и вызывающее необходимость его социальной защиты [1].

**3.3 зона безопасности:** Часть здания, сооружения, изолированное помещение для защиты людей с ограниченными возможностями передвижения, не успевшие эвакуироваться за необходимое время, от опасных факторов экстремальных явлений (таких как пожар, землетрясение и т. д.) в течение времени до завершения спасательных работ [1].

**3.4 эвакуационный путь (путь эвакуации):** Путь движения и (или) перемещения людей, ведущий непосредственно наружу или в безопасную зону, удовлетворяющий требованиям безопасной эвакуации людей [2].

**3.5 администрация здания:** Физические или юридические лица, несущие ответственность за безопасность и управление зданием, а также за обеспечение эвакуации из здания в соответствии со стратегией эвакуации.

**3.6 стратегия эвакуации из здания:** Документально оформленный план по обеспечению безопасной эвакуации из здания.

**3.7 чрезвычайная ситуация:** Условия, создавшиеся в здании, при котором требуется полная или частичная эвакуация людей из здания.

**3.8 помощник по эвакуации:** Лицо, назначенное администрацией здания, для оказания помощи людям в процессе эвакуации и при необходимости, для управления эвакуационным лифтом.

**3.9 эвакуационный лифт:** Пассажирский лифт, предназначенный для использования при эвакуации лиц с ограниченными физическими возможностями в чрезвычайных ситуациях под управлением помощника по эвакуации или спасательной службы.

**3.10 назначенный этаж** Этаж, определенный стратегией эвакуации из здания лиц с ограниченными физическими возможностями, для перемещения из кабины эвакуационного лифта к безопасному выходу из здания или в зону безопасности.

**3.11 автоматическая система сигнализации здания:** Средства обнаружения и сигнализации о возникновении чрезвычайных ситуаций и наличии опасных факторов, влияющих на работу лифта.

**3.12 переключатель эвакуационного лифта:** Переключаемое вручную устройство, служащее для подачи сигнала в систему управления эвакуационного лифта, размещаемое на этаже или в кабине лифта.

## **4 Перечень существенных опасностей**

### **4.1 Общие сведения**

Раздел содержит перечень существенных опасностей, опасных ситуаций и событий, учитываемых при разработке требований настоящего стандарта и реализации средств и мер для уменьшения или исключения рисков.

### **4.2 Существенные опасности**

Существенные опасности, учитываемые в настоящем стандарте приведены в таблицах 1 и 2.

Таблица 1– Перечень существенных опасностей, связанных с условиями окружающей среды в здании.

Существенные опасности	Пункты настоящего стандарта
1 Затопление внутри здания	4.3 г)

Продолжение таблицы 1

Существенные опасности	Пункты настоящего стандарта
2 Чрезвычайная ситуация за пределами шахты лифта	4.3 в), 5.2, 5.4.1, 5.4.1.3, Б.10, Б.13
3 Недостаточное число лифтов для эвакуации и (или) их параметры	Б.2
4 Дым или высокая температура, опасные факторы чрезвычайной ситуации в зоне безопасности	5.2, 5.4.1, 5.4.1.3, Б.10, Б.13
5 Трудности для нахождения зоны безопасности	Б.7
6 Неоказание помощи людям в зоне безопасности	Б.8
7 Дым или высокая температура в шахте лифтов для эвакуации	5.2, 5.4.1, 5.4.1.3, Б.13

Таблица 2– Перечень существенных опасностей для эвакуационного лифта

Существенные опасности	Пункты настоящего стандарта
1 Застревание эвакуационного лифта в шахте	5.6, Б.14
2 Ошибка человека	5.5.1.1, 5.5.3
3 Ненадлежащая конструкция и размещение органов управления лифта	5.5
4 Ненадлежащая информация	Б.7, Б.16

4.3 Условия для безопасного использования эвакуационного лифта:

а) здание не имеет конструктивных повреждений, возникших вследствие взрыва, наводнения, удара молнии, землетрясения и т. п.;

б) шахта и кабина эвакуационного лифта свободны от влияния опасных факторов чрезвычайных обстоятельств;

с) строительные конструкции обеспечивают надлежащую противопожарную защиту эвакуационного лифта от опасных факторов пожара;

д) конструкция здания обеспечивает минимизацию риска проникновения воды в шахту лифта;

е) здание оборудовано средствами обнаружения и сигнализации о пожаре в зонах работы эвакуационного лифта и зонах безопасности, возникновении чрезвычайной ситуации и наличии опасных факторов, влияющих на работу лифта;

*ф) энергоснабжение эвакуационных лифтов должно производиться как для электроприемников I категории согласно 1.2.17 и 1.2.18 или особой группы электроприемников I категории [3];*

г) эвакуационный лифт должен быть обеспечен системой аварийного энергоснабжения, позволяющей при отключении основного источника энергоснабжения доводить кабину лифта до ближайшего этажа с зоной безопасности;

h) безопасная эвакуация из здания обеспечивается обученным и квалифицированным персоналом, находящимся в помещениях здания.

## **5 Требования к использованию лифта для эвакуации инвалидов и других маломобильных групп населения**

### **5.1 Основные параметры и размеры эвакуационных лифтов**

5.1.1 Минимальные размеры кабины лифта должны обеспечивать возможность размещения и транспортировки пользователя, использующего кресло-коляску, а также сопровождающего-помощника по эвакуации в соответствии с ГОСТ Р 51631 (таблица 1, тип лифта 2).

5.1.2 Размеры кабины лифтов, в которых предусматривается эвакуация людей с использованием носилок должны выбираться по ГОСТ Р 53770.

*5.1.3 Ширина дверного проема кабины эвакуационных лифтов должна быть не менее 800 мм.*

*5.1.4 Скорость эвакуационного лифта определяется с учетом предусмотренного стратегией эвакуации здания нормативного времени эвакуации.*

*При использовании эвакуационных лифтов в качестве лифтов для пожарных после прибытия пожарных подразделений скорость должна соответствовать пункту 5.2.5 ГОСТ Р 52382.*

## **5.2 Основные требования к эвакуационному лифту**

*5.2.1 Эвакуационный лифт должен соответствовать применимым общим требованиям безопасности по ГОСТ Р 53780, специальным требованиям ГОСТ Р 51631, ГОСТ Р 52382, а также требованиям настоящего стандарта.*

*5.2.2 После получения сигнала из системы автоматической сигнализации здания эвакуационный лифт должен работать следующим образом*

*а) все вновь поступающие приказы в кабине лифта и вызовы с этажных площадок не регистрируются и не принимаются для исполнения;*

*б) все ранее зарегистрированные приказы в кабине лифта и вызовы с этажных площадок аннулируются;*

*с) находящийся на любом этаже лифт с автоматическими дверями должен закрыть двери и без промежуточных остановок следовать на основной посадочный (назначенный) этаж;*

*д) лифт, движущийся в направлении от основного посадочного (назначенного) этажа, должен остановиться на ближайшем этаже без открывания дверей, изменить направление движения и без промежуточных остановок следовать на основной посадочный (назначенный) этаж;*

*е) лифт, движущийся в направлении основного посадочного (назначенного) этажа, должен продолжить свое движение без промежуточных остановок на основной посадочный (назначенный) этаж;*

*ф) лифт, остановившийся в результате срабатывания устройств безопасности, должен оставаться без движения;*

g) выход из строя эвакуационного лифта не должен препятствовать возвращению остальных лифтов, связанных с ним системой группового автоматического управления на основной посадочный (назначенный) этаж;

h) по прибытии на основной посадочный (назначенный) этаж двери кабины лифта с автоматическими дверями должны открыться и оставаться в открытом положении;

i) для информирования о том, что эвакуационный лифт может быть использован для целей эвакуации все сигналы о запрещении использования лифта на основном посадочном (назначенном) этаже и на остальных этажах должны быть выключены;

j) помощник по эвакуации имеет возможность включить эвакуационный лифт в работу для целей эвакуации при помощи выключателя, расположенного рядом со входом в лифт на основном посадочном (назначенном) этаже или в кабине лифта.

5.2.3 Аппараты и устройства лифта, расположенные на этажных площадках и дверях шахты лифта (фотозлементы, сенсорные кнопки и т. п.) должны быть защищены от воздействия опасных факторов чрезвычайной ситуации для того, чтобы обеспечить работу эвакуационного лифта в режиме эвакуации.

### **5.3 Сигналы для перевода лифта в режим эвакуации**

#### **5.3.1 Входной сигнал из системы сигнализации здания**

Эвакуационный лифт должен быть связан с системой сигнализации здания о возникновении чрезвычайной ситуации и о наличии опасных факторов, влияющих на работу лифта.

##### **5.3.1.1 Сигнал от переключателя эвакуационного лифта.**

Переключатель эвакуационного лифта должен быть трехпозиционным и иметь соответствующую маркировку каждого положения:

- 1) положение 1 маркируется знаком «выключено»
- 2) положение 2 маркируется знаком «вызов лифта»
- 3) положение 3 маркируется знаком «эвакуация» или «эвакуационное обслуживание».

5.3.1.2 Переключатель эвакуационного лифта должен устанавливаться на основном эвакуационном (обычно на основном этаже входа в здание) вблизи входа в эвакуационный лифт на расстоянии не более 2,0 м по горизонтали от края дверного проема лифта на высоте 0,9–1,8 м.

Допускается установка переключателя эвакуационного лифта в кабине лифта на панели управления или рядом с ней в нише с запираемой крышкой.

5.3.1.3 В зданиях без ограничения доступа (в общедоступных зданиях) переключатель эвакуационного лифта должен быть расположен в охраняемой зоне или закрыт запираемой крышкой.

5.3.1.4 При установке переключателя эвакуационного лифта в положение 3 лифт, находящийся в режиме «пожарная опасность» по ГОСТ Р 52382 переводится в режим «эвакуация».

5.3.1.5 При возвращении переключателя эвакуационного лифта в положение 1 лифт переходит в режим «пожарная опасность» по ГОСТ Р 52382, если продолжается сигнал из системы автоматической сигнализации здания.

5.3.1.6 Решение о применении для включения эвакуационного лифта автоматической системы сигнализации здания и/или переключателя эвакуационного лифта принимается в соответствии с действующими строительными нормами и учитывается при заказе лифта.

#### **5.4 Требования к интерфейсу эвакуационного лифта**

Интерфейс лифта обеспечивает информационную и электрическую совместимость эвакуационного лифта с системой автоматической сигнализации здания и (или) переключателем эвакуационного лифта.

5.4.1 Работа эвакуационного лифта при прерывании соединения системы автоматической сигнализации здания и системы управления лифта.

При нахождении переключателя эвакуационного лифта в положение «эвакуация» прерывание соединения системы автоматической сигнализации здания и системы управления лифта не должно прерывать работу лифта в режиме «эвакуация».

#### 5.4.1.1 Диспетчерский интерфейс.

Любой диспетчерский интерфейс должен реализовываться в виде нормально открытых контактов, которые в режиме «эвакуация» открыты.

Контакт, обеспечивающий подачу сигнала в систему управления лифта, должен обеспечиваться поставщиком системы автоматической сигнализации здания.

#### 5.4.1.2 Последовательный интерфейс.

Последовательный интерфейс должен обеспечивать передачу информации с использованием стандартизованных протоколов.

5.4.1.3 Если во время или после получения сигнала на эвакуацию лифт получает сигнал о приостановке работы в режиме «эвакуация» программа его работы состоит в следующем:

- лифт должен завершить выполнение последней команды, остановиться и направиться без промежуточных остановок на основной эвакуационный этаж. По прибытии на основной эвакуационный этаж лифт должен открыть двери, затем закрыть двери и выключиться из работы. Эвакуационные сигнальные устройства в кабине и на этажах должны дать сигнал «эвакуация приостановлена»,

- должно быть предотвращено возвращение лифта в режим нормальной работы до тех пор, пока все связанные с приостановкой работы лифта датчики не будут деактивированы, а переключатель аварийного лифта не будет установлен в положение «выключено»,

- возвращение лифта в режим «эвакуация» должно быть возможно только тогда, когда все связанные с приостановкой работы лифта датчики не будут деактивированы, а переключатель эвакуационного лифта переключен в положение «включено» и затем в положение «эвакуация».

5.4.1.4 Если в течение реализации режима «эвакуация» какая-либо из зон безопасности становится опасной, режим «эвакуация» должен быть приостановлен.



Информация о наличии опасности в зоне безопасности определяется и передается в систему управления лифта помощниками по эвакуации на этажах или системой автоматической сигнализации здания, если она оборудована соответствующими датчиками на этажах.

## 5.5 Устройства управления и сигнализации на этажах и в кабине лифта

### 5.5.1 Сигнальные устройства на этажах.

#### 5.5.1.1 Идентификация эвакуационного лифта.

На высоте от 1,8 до 2,5 м от пола на каждой этажной площадке этажной площадки над или около каждой двери шахты эвакуационного лифта должны быть установлены световые сигнальные устройства размером не менее 60 × 30 мм. Сигнальное устройство должно иметь зеленый фон и использовать черный и белый цвет как указано на рис. 1.



Рисунок 1 – Сигнальное устройство эвакуационного лифта на этаже

#### 5.5.1.2 Сигнальное устройство эвакуационного лифта на этаже.

Сигнальное устройство, приведенное на рисунке 1 должно быть освещено, если лифт находится в режиме «эвакуация».

Если по указанным в 5.4.1.4 причинам работа лифта в режиме «эвакуация» приостанавливается, то на сигнальном устройстве должна появиться надпись «эвакуация приостановлена».

### 5.5.2 Устройства управления в кабине.

Управление лифтом в режиме «эвакуация» осуществляется только через кнопочные аппараты на панели управления в кабине, которые при работе в нормальной режиме закрыты крышкой.

Другие аппараты управления должны быть отключены.

#### 5.5.3 Сигнальные устройства в кабине лифта.

В кабине лифта должно быть табло, информирующее о местоположении кабины лифта и информационное табло. Информационное табло должно размещаться над или на панели управления или на табло местоположения кабины и соответствовать 5.5.1.1 и рисунку 1.

Сигнальное информационное табло должно быть размещено на высоте 1,6 – 1,8 м от пола кабины и иметь высоту не менее 30 – 60 мм.

### 5.6 Система связи в кабине

5.6.1 Кабина эвакуационного лифта должна быть оборудована средствами для подключения к системе двухсторонней переговорной связи в режиме «эвакуация», обеспечивающей связь между кабиной лифта, основным эвакуационным этажом, машинным помещением лифта или местом размещения устройства управления лифта без машинного помещения.

5.6.2 Переговорное устройство в кабине и на основном эвакуационном этаже должно быть в виде встроенного микрофона без применения телефонной трубки.

5.6.3 Проводная связь переговорных устройств должна быть смонтирована в лифтовой шахте и (или) в машинном помещении (при его наличии).

В случае расположения машинного помещения на некотором расстоянии от шахты лифта (например, для гидравлических лифтов) проводная связь должна быть проложена в пожарозащищенном коробе с уровнем защиты аналогичном пожарозащищенности шахты лифта.

5.6.4 В тех случаях, когда основной эвакуационный этаж совпадает с этажом входа пожарных в здание переговорная связь может быть реализована в соответствии с ГОСТ Р 52382 (пункт 5.7).

Если основной эвакуационный этаж не совпадает с этажом входа пожарных в здание, то основной эвакуационный этаж должен быть оборудован собственным переговорным устройством.

### **5.7 Работа эвакуационного лифта при получении сигнала из системы сигнализации здания**

#### **5.7.1 Направление лифта на назначенный этаж.**

При получении сигнала из системы сигнализации здания кабина лифта автоматически направляется на назначенный этаж.

На назначенном этаже двери лифта открываются, обеспечивая выход пассажиров и позволяя персоналу убедиться, что в кабине не осталось пассажиров.

#### **5.7.2 Работа лифта в режиме эвакуации.**

Перевод лифта в режим эвакуации осуществляется помощником по эвакуации с использованием переключателя эвакуационного лифта.

Работа лифта в режиме эвакуации осуществляется только в соответствии с командами помощника по эвакуации.

##### **5.7.2.1 Работа лифта под управлением помощника по эвакуации.**

а) при получении сигнала на эвакуацию:

1) если лифт находится на основном эвакуационном этаже в результате выполнения требований ГОСТ Р 53780 (пункт 5.5.3.22) для перевода лифта в режим эвакуации помощник по эвакуации должен использовать переключатель эвакуационного лифта по 5.3.1.1;

2) если лифт не находится на основном эвакуационном этаже помощник по эвакуации использует переключатель эвакуационного лифта для направления лифта на основной эвакуационный этаж.

По прибытии кабины лифта на основной эвакуационный этаж:

- двери кабины должны открыться;

- на всех этажах загорается сигнальное устройство, описанное в 5.5.1.1 и все сигнальные устройства, запрещающие вход в лифт, должны быть выключены;

- в кабине лифта загорается сигнал, информирующий о местоположении кабины лифта по 5.5.3;

- вызовы лифта на этажах аннулируются;

- система переговорной связи по 5.6 находится в рабочем состоянии.

б) при нахождении кабины лифта на основном эвакуационном этаже:

1) двери кабины остаются открытыми до получения новой команды от помощника по эвакуации,

2) при входе помощника по эвакуации в кабину лифта он осуществляет управление при помощи кнопок приказа в кабине.

с) при нахождении лифта в режиме эвакуации:

1) может быть зарегистрирован только один приказ;

2) во время движения кабины может быть зарегистрирован новый приказ, а предыдущий приказ должен быть аннулирован. Кабина должна направляться на этаж, соответствующий новому приказу,

3) кабина, движущаяся в соответствии с зарегистрированным приказом должна остановиться на этаже и открыть двери,

4) двери кабины должны быть открыты до тех пор, пока не будет зарегистрирован новый приказ в кабине.

Кнопка закрытия двери должна быть выведена из работы.

Кнопка открытия двери не отключается.

Однако, если после регистрации нового приказа двери закрываются, а кнопка открытия двери дает команду на открытие двери, любой зарегистрированный приказ должен быть аннулирован,

5) устройства контроля дверного проема, на работу которых могут оказать влияние такие факторы как дым и высокая температура, должны быть отключены,

6) зарегистрированный приказ должен быть визуально идентифицирован на панели управления,

7) местоположение кабины должно быть отражено на информационных табло в кабине и на основном эвакуационном этаже как при наличии основного

электроснабжения, так и при подключении аварийного источника электроснабжения;

8) кабина лифта должна оставаться на этаже выполнения последнего приказа до тех пор, пока не будет зарегистрирован новый приказ;

9) переговорная связь по 5.6 должна функционировать не менее 1 часа во время эвакуации, в том числе при прекращении подачи электропитания.

#### 5.7.2.2 Вывод эвакуационного лифта из режима эвакуации.

Эвакуационный лифт может быть выведен из режима эвакуации в любое время при получении сигнала от переключателя эвакуационного лифта или из системы автоматической сигнализации здания.

### 6 Подтверждение выполнения требований безопасности и (или) защитных мер

Требования безопасности и защитные меры раздела 5 должны быть подтверждены с использованием методов, приведенных в таблице 3.

Таблица 3 – Методы проверки выполнения требований настоящего стандарта

Пункт стандарта	Визуальная проверка	Проверка соответствия лифта технической документации	Проверка соответствия технической документации настоящему стандарту	Функциональные испытания
5.1	х	х	—	—
5.2	х	х	—	—
5.3.1	х	—	—	х
5.4	—	—	х	—
5.5.1	х	—	—	х
5.5.2	х	—	—	х
5.5.3	х	—	—	—
5.6	х	—	—	х
7	—	—	х	—

Примечание – Знак «х» означает, что данный вид проверки выполняется, знак «—» - не выполняется.

Результаты визуальной проверки должны подтвердить наличие руководства по эксплуатации, маркировки, сигнальных устройств, устройств управления и переговорной связи.

Результаты проверки соответствия лифта технической документации должны подтвердить, что лифт изготовлен в соответствии с технической документацией.

Результаты проверки соответствия технической документации должны подтвердить, что техническая документация соответствует требованиям настоящего стандарта.

Результаты функциональных испытаний должны подтвердить, что лифт функционирует так, как это предусмотрено настоящим стандартом.

## **7 Руководство по эксплуатации**

Руководство по эксплуатации должно содержать описание работы эвакуационного лифта и требования по техническому обслуживанию и периодической проверке лифта и его взаимодействия с сигнальной автоматической системой здания для обеспечения выполнения требований настоящего стандарта.

В руководстве по эксплуатации изготовителя лифта содержится информация об обязанностях владельца здания и организации по техническому обслуживанию эвакуационного лифта.

## Приложение А (справочное)

### Концепция эвакуационного лифта

#### А.1 Общие положения

Эвакуационный лифт должен отвечать требованиям, предъявляемым к лифтам для перевозки людей. Транспортировка грузов, особенно крупногабаритных должна быть предотвращена на эвакуационном лифте, т. к. возникает риск невозможности его использования для целей эвакуации при нахождении груза в кабине.

Эвакуационный лифт, используемый в режиме эвакуации, должен находиться под непосредственным контролем и управлением специально обученного персонала. Существенным для работы эвакуационного лифта является его использование исключительно для эвакуации МПН и направление эвакуационного лифта на те этажи, где имеются нуждающиеся в помощи лица с ограниченными физическими возможностями.

При применении эвакуационных лифтов администрация здания должна обеспечить наличие в здании помощников по эвакуации и их готовность к выполнению своих функций.

В общем случае, необходимо иметь старшего ответственного за эвакуацию, осуществляющего руководство помощником по эвакуации, находящимся в кабине эвакуационного лифта, и помощниками на этажах. При этом каждый помощник по эвакуации на этажах может быть ответственным за один или несколько этажей.

Стратегия эвакуации из здания определяется проектировщиком здания, и может предусматривать эвакуацию с использованием эвакуационных лифтов или без их использования.

В случае принятия решения об использовании эвакуационного лифта его основные размеры и параметры должны быть определены в результате взаимодействия проектировщика здания и поставщика лифта.

Подготовка к эвакуации людей с физическими недостатками должна начаться немедленно после подачи сигнала о возникновении чрезвычайной ситуации.

Важной частью системы сигнализации здания должно стать получение информации об этажах здания, на которых находятся требующие помощи при эвакуации лица с физическими ограничениями, и передача этой информации лицам, ответственным за эвакуацию.

Лицо, ответственное за эвакуацию, должно принять решение о необходимости использования эвакуационного лифта. В случае использования лифта помощник по эвакуации, находящийся в кабине лифта должен быть проинформирован о приоритетных этажах для эвакуации.

При отсутствии возможности использования эвакуационного лифта должны быть использованы основные пути эвакуации.

По прибытии профессиональных спасателей, пожарных вопросы организации эвакуации и спасения переходят к ним.

Действия помощника по эвакуации на этажах после получения сигнала об эвакуации состоят в следующем

а) убедиться, что любой человек с ограниченными возможностями на этаже (этажах) зоны ответственности помощника по эвакуации, движется к ближайшей зоне безопасности, где может ожидать эвакуационный лифт;

б) оказывать помощь людям с ограниченными возможностями в достижении зоны безопасности и лифта;

с) информировать старшего ответственного за эвакуацию о ситуации на своих этажах;

д) информировать старшего ответственного за эвакуацию о завершении эвакуации со своих этажей всех лиц с ограниченными возможностями.



На практике условия эвакуации подвержены значительным изменениям по сравнению с первоначально намеченными и требуется применять другие запасные варианты эвакуации.

## **А.2 Эвакуационный лифт**

Эвакуационный лифт планируется к использованию на стадии определения стратегии эвакуации из здания.

Лифт должен соответствовать общим требованиям безопасности по ГОСТ Р 53780, включая режим автоматического направления лифта на основной посадочный этаж после получения сигнала о возникновении в здании чрезвычайной ситуации, а также специальным требованиям настоящего стандарта.

В зависимости от создавшейся ситуации администрация здания может принять решение об отсутствии необходимости эвакуации людей из здания или об эвакуации без использования лифтов.

При принятии решения об эвакуации здания, ответственный за эвакуацию должен дать команду помощникам по эвакуации начать работу и перевести лифт в режим эвакуации.

В зданиях, где эвакуационные лифты и лифты для пожарных размещены в общей шахте, эвакуационный лифт должен отвечать таким же противопожарным требованиям, как и лифты для пожарных по ГОСТ Р 52382.

## Приложение В

### (справочное)

#### Существенные требования к зданию

##### В.1 Общие требования

Безопасное использование лифта для целей эвакуации может быть обеспечено только при выполнении в здании некоторых специальных требований.

Формулирование требований к зданию не входит в область действия настоящего стандарта, однако, перечень существенных требований, влияющих на работу лифта, приводится в настоящем приложении.

##### В.2 Число эвакуационных лифтов

Число эвакуационных лифтов должно определяться с учетом числа лиц с ограниченными физическими возможностями, планируемых к эвакуации с помощью лифтов и нормативного времени на эвакуацию.

По экспертным оценкам около 10 % всего населения имеет те или иные физические ограничения, а 3 % могут иметь затруднения для использования лестниц.

##### В.3 Зона безопасности

Зоны безопасности предусматриваются в зданиях для размещения на путях эвакуации МГН, в том числе с использованием эвакуационных лифтов.

Размещение зон безопасности в зданиях по [1].

##### В.4 Размер зоны безопасности

Размер зоны безопасности определяется с учетом количества лиц, относящихся к МГН, на этаже по [1].

### **В.5 Требования к ограждению зоны безопасности**

Зона безопасности должна соответствовать требованиям к конструктивным решениям и применяемым материалам по [4].

### **В.6 Двери зоны безопасности**

Двери зоны безопасности должны иметь конструкцию, обеспечивающую беспрепятственный доступ в зону лиц с физическими ограничениями.

### **В.7 Указатели и сигналы**

Указатели в здании должны четко указывать местоположение зоны безопасности для эвакуационного лифта.

Направление к эвакуационному лифту должно указываться с применением следующей пиктограммы (рисунок В.1).

Размер пиктограммы должен быть не менее 200×150 мм и иметь соответствующую подсветку.

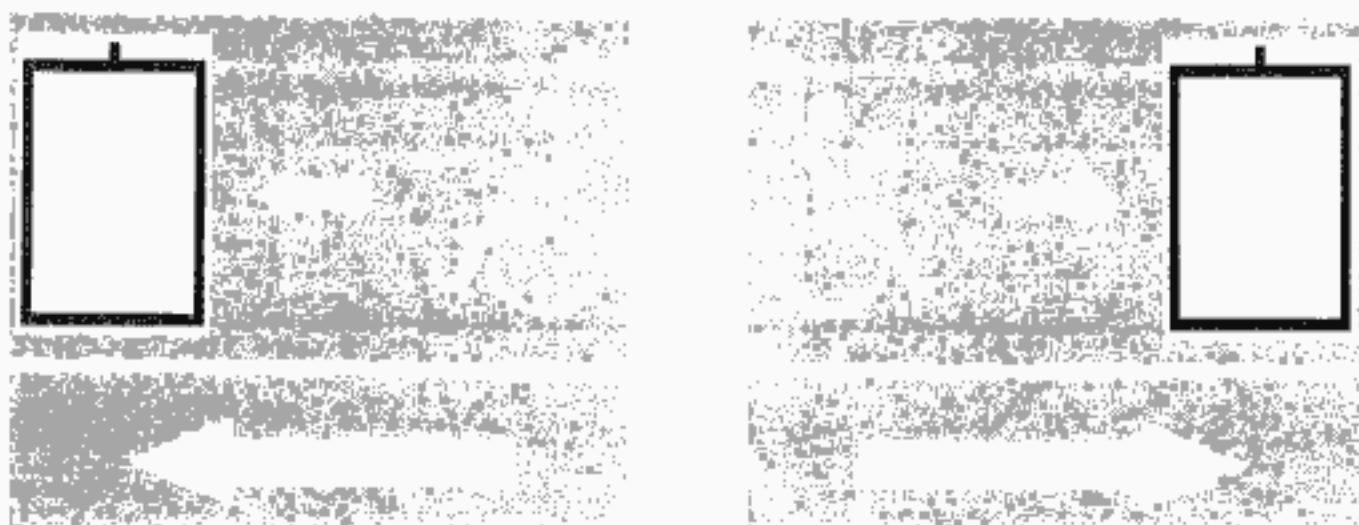


Рисунок В.1 – Указатель направления движения к эвакуационному лифту

### **В.8 Система связи**

Зоны безопасности общественных зданий должны быть оборудованы устройствами визуальной или переговорной связи с помещениями персонала здания по [1].

### **В.9 Освещенность**

Зона безопасности должна быть обеспечена освещенностью по [1].

### **В.10 Защита от проникновения дыма в шахту и зоны безопасности**

Для безопасности использования эвакуационного лифта требуется принять меры по защите кабины, шахты лифта и зон безопасности от проникновения дыма.

Защита от проникновения дыма в зону безопасности осуществляется по [1], а в шахту лифта по ГОСТ Р 53296 (пункт 5.2.6).

### **В.11 Средства эвакуации лиц с ограниченными физическими возможностями**

Стратегия эвакуации здания может предусматривать наличие эвакуационных средств (кресла-коляски, носилки и т. п.) в зонах безопасности.

### **В.12 Система автоматической сигнализации здания**

Система автоматической сигнализации здания должна обеспечить направление сигнала о чрезвычайной ситуации на назначенные лифты.

### **В.13 Определение опасных факторов**

Система автоматической сигнализации здания должна обеспечивать контроль проникновения дыма или пожара в машинное помещение лифта, лифтовую шахту, лифтовые холлы. При обнаружении дыма или огня в систему управления лифта должен быть направлен сигнал.

**В.14 Гидравлические лифты**

Гидравлические лифты могут быть использованы в качестве эвакуационных лифтов. При этом все трубы с рабочей жидкостью должны иметь противопожарную защиту и маркировку через 1 метр с указанием, что трубы относятся к оборудованию лифта и содержат масло.

**В.15 Электроснабжение**

Эвакуационный лифт должен иметь надежный основной и резервный (аварийный) источник электроснабжения.

Противопожарная защита резервного источника электроснабжения должна быть не ниже противопожарной защиты лифта.

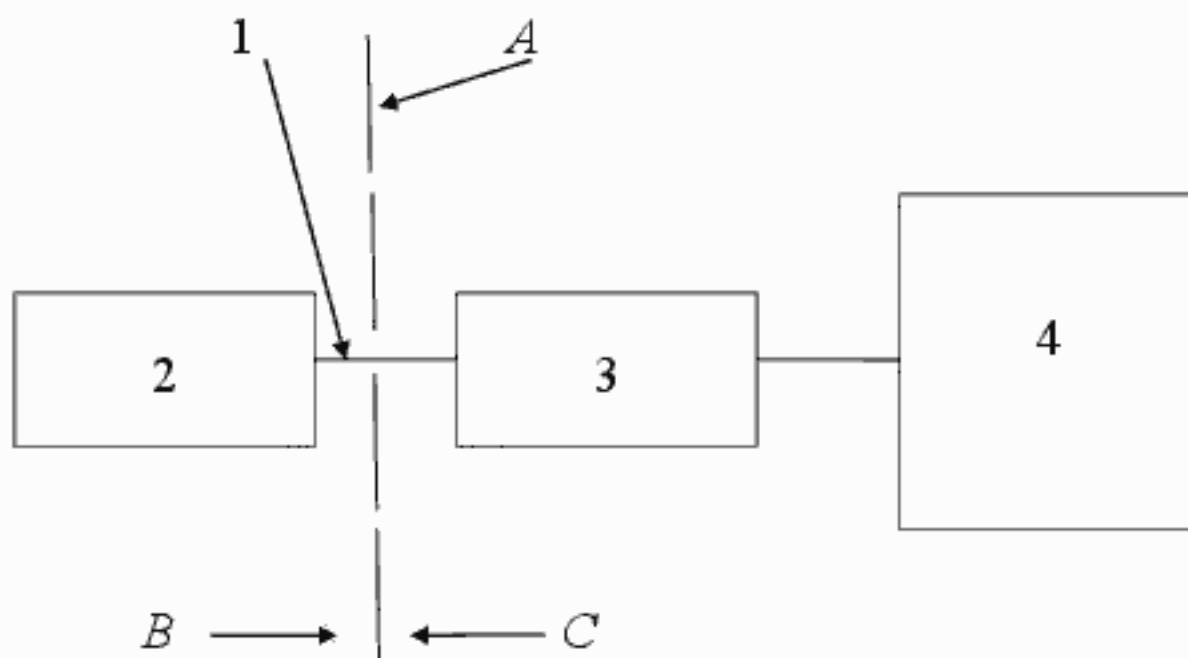
**В.16 Сигналы, необходимые для перевода лифта в режим эвакуации**

Сигнал для перевода лифта в режим эвакуации формируется либо системой автоматической сигнализации здания либо вручную переключателем эвакуационного лифта.

Система автоматической сигнализации здания не входит в область ответственности поставщика лифтового оборудования. Переключатель эвакуационного лифта в соответствии с контрактом может поставляться вместе с остальным оборудованием лифта.

Приложение С  
(справочное)

Схема соединения системы сигнализации здания с лифтом



*A* – граница между лифтом и системой сигнализации здания, *B* – здание;  
*C* – лифт; *1* – соединение системы сигнализации здания с лифтом (не входит в поставку лифта); *2* – система сигнализации здания, *3* – система управления лифта; *4* – кабина лифта

Рисунок С.1 – Схема соединения системы сигнализации здания с лифтом

**Приложение ДА**  
**(справочное)**

**Сопоставление структуры настоящего стандарта со структурой  
примененного в нем европейского регионального стандарта**

Структура настоящего стандарта		Структура европейского регионального стандарта	
Разделы	Пункты, подпункты	Разделы	Пункты, подпункты
1	–	1	–
2	–	2	–
3	–	3	–
4	4.1	4	4.1
	4.2		4.2
	4.3		4.3
5	5.1	5	5.1
	5.2		5.2
	5.3		5.3
	5.4		5.4
	5.5		5.5
	5.6		5.6
	5.7		5.7
6	–	6	–
7	–	7	–
Приложение А	–	Приложение А	–
Приложение В	–	Приложение В	–
Приложение С	–	Приложение С	–
Приложение ДА	–	–	–
Приложение ДБ	–	–	–
Библиография	–	Библиография	–

## Приложение ДБ

(справочное)

**Сведения о соответствии ссылочных национальных стандартов  
международным и европейским региональным стандартам,  
использованным в качестве ссылочных в примененном европейском  
региональном стандарте**

Таблица ДБ.1

Обозначение ссылочного национального стандарта	Степень соответствия	Обозначение и наименование ссылочного международного и европейского регионального стандарта
ГОСТ Р 53780–2010 (ЕН 81-1:1998, ЕН 81- 2:1998)	MOD	ЕН 81-1:1998 «Правила безопасности по устройству и установке лифтов. Часть 1. Лифты электрические», ЕН 81-2:1998 «Правила безопасности по устройству и установке лифтов. Часть 2. Лифты гидравлические»
ГОСТ Р 51631–2008 (ЕН 81-70:2003)	MOD	ЕН 81-70:2003 «Правила безопасности по устройству и установке лифтов. Специальные применения пассажирских и грузопассажирских лифтов. Часть 70. Доступность лифтов для людей, включая людей с физическими ограничениями»



## Продолжение таблицы ДБ.1

Обозначение ссылочного национального стандарта	Степень соответствия	Обозначение и наименование ссылочного международного и европейского регионального стандарта
ГОСТ Р 52382–2010 (ЕН 81–72:2003)	MOD	ЕН 81–72:2003 «Правила безопасности по устройству и установке лифтов. Специальные применения пассажирских и грузопассажирских лифтов. Часть 72. Лифты для пожарных»
ГОСТ Р 53296–2009	-	-
ГОСТ Р 53770–2010 (ИСО 4190–1:1999)	MOD	ИСО 4190–1:1999 «Установка пассажирских и служебных лифтов. Часть 1. Лифты классов I, II, III, Vb»
<p>Примечание – В настоящей таблице использовано следующее условное обозначение степени соответствия стандартов:</p> <p>- MOD – модифицированные стандарты</p>		

## Библиография

- [1] СП 59.13330.2012 Доступность зданий и сооружений для маломобильных групп населения
- [2] Федеральный закон от 22.07.2008 № 123-ФЗ Технический регламент о требованиях пожарной безопасности
- [3] ПУЭ Правила устройства электроустановок (Главы седьмого издания), 3-е издание исправленное, 2013 г.
- [4] СП 1.13130.2009 Системы противопожарной защиты. Эвакуационные пути и выходы.

---

УДК 692.66:006.354

ОКС 91.140.90

ОКП 48 3600

Ключевые слова: зона безопасности, эвакуационный путь, эвакуационный лифт, назначенный этаж

---

Руководитель разработки -

Генеральный директор НП «РЛО»

В.В. Самохин

Исполнитель -

Директор по техническому регулированию  
и стандартизации НП «РЛО»

Л.И. Вольф-Троп